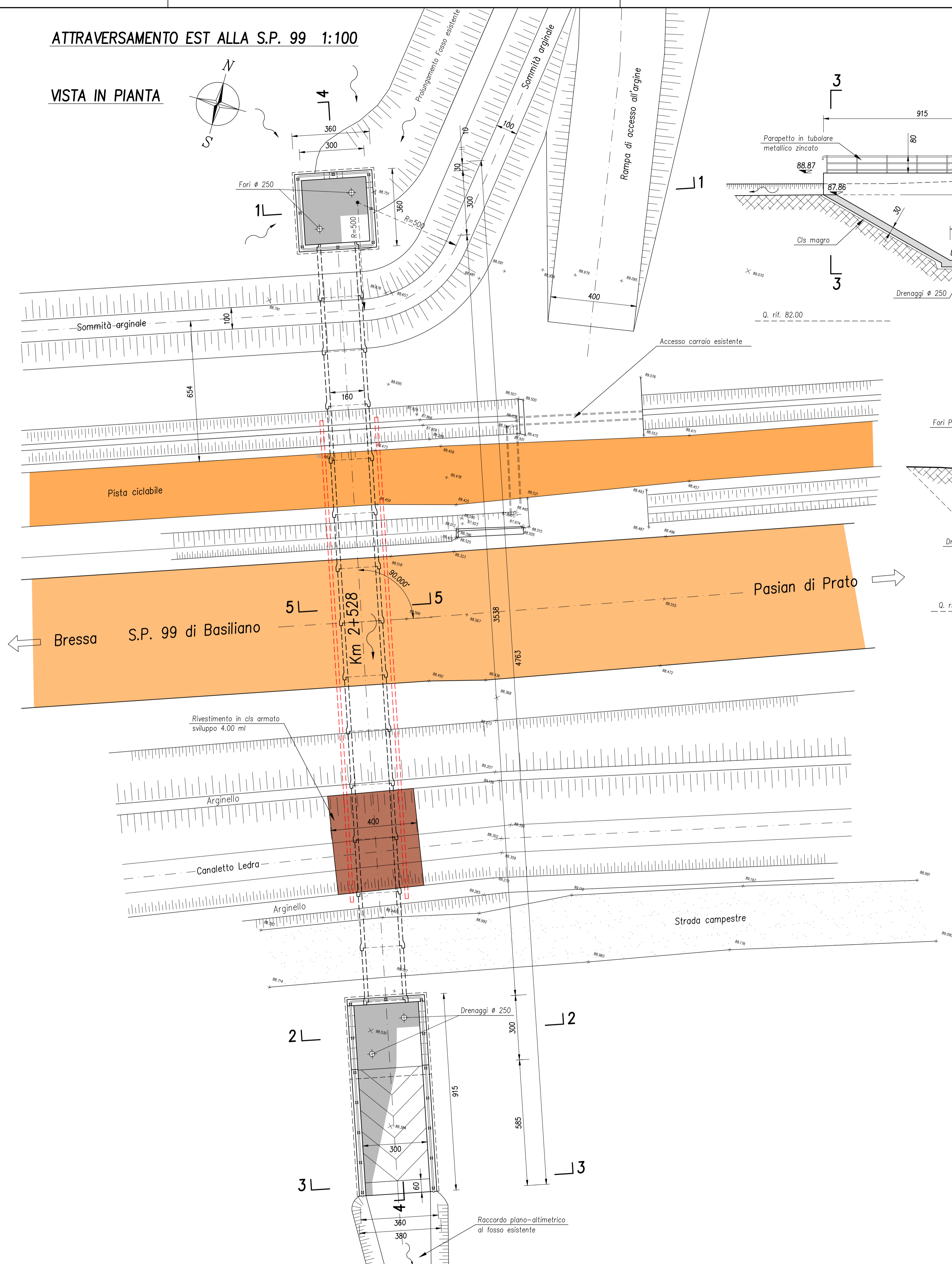
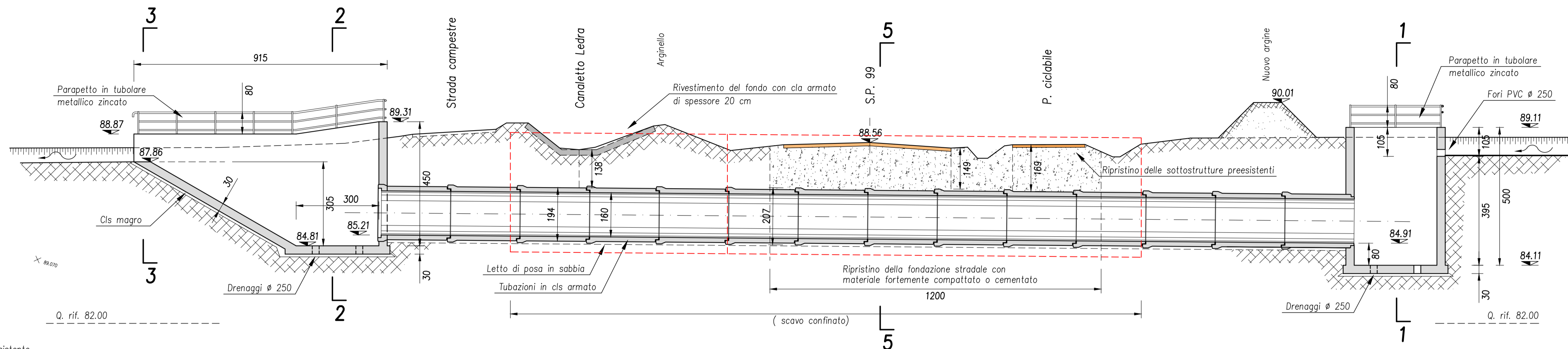


ATTRAVERSAMENTO EST ALLA S.P. 99 1:100

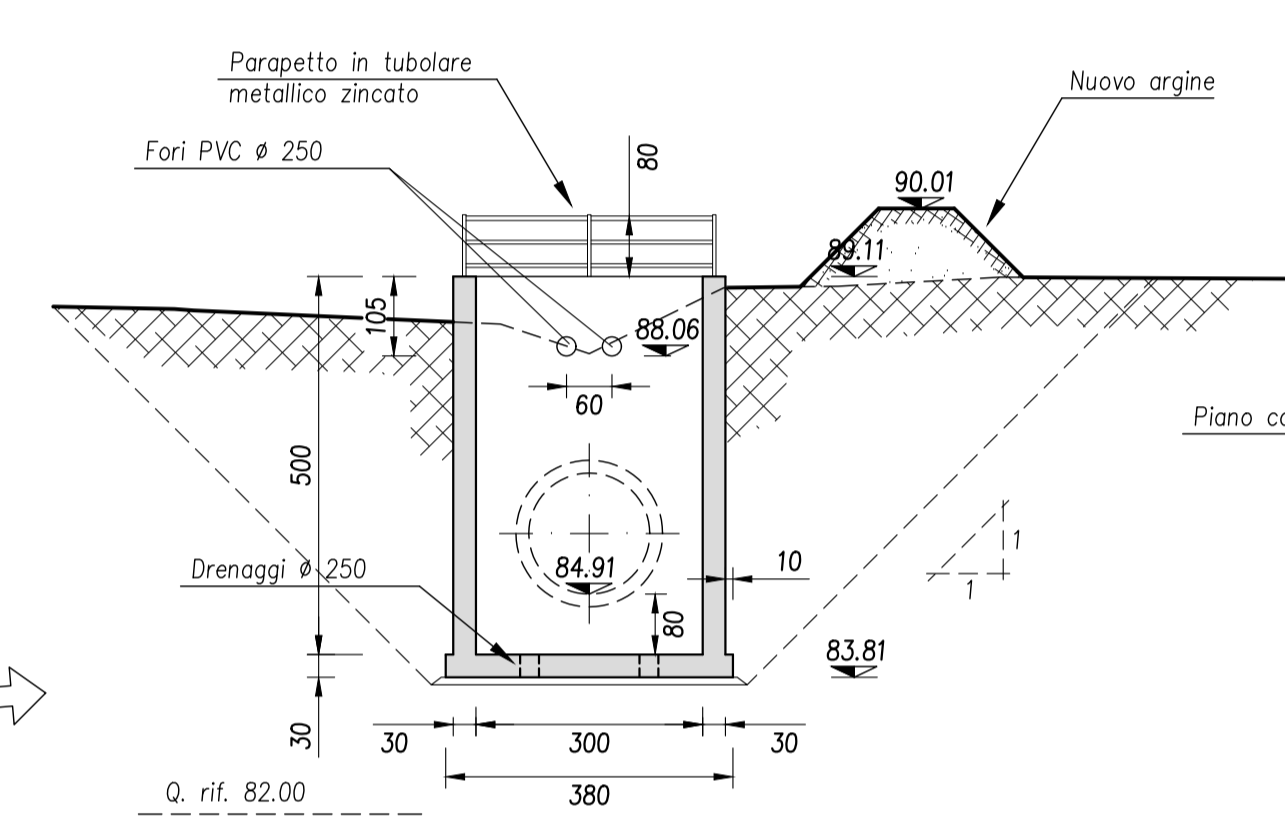
VISTA IN PIANTA



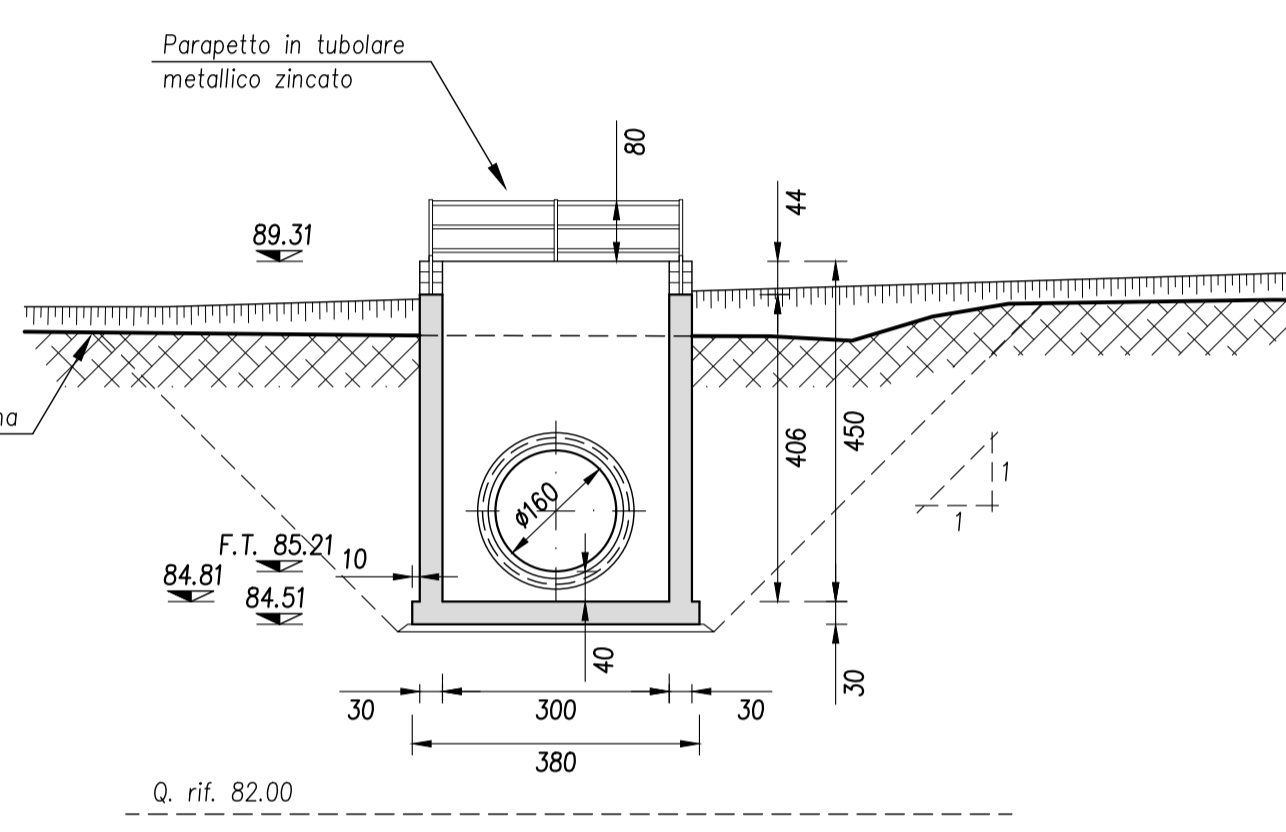
SEZ. "4-4" 1:100



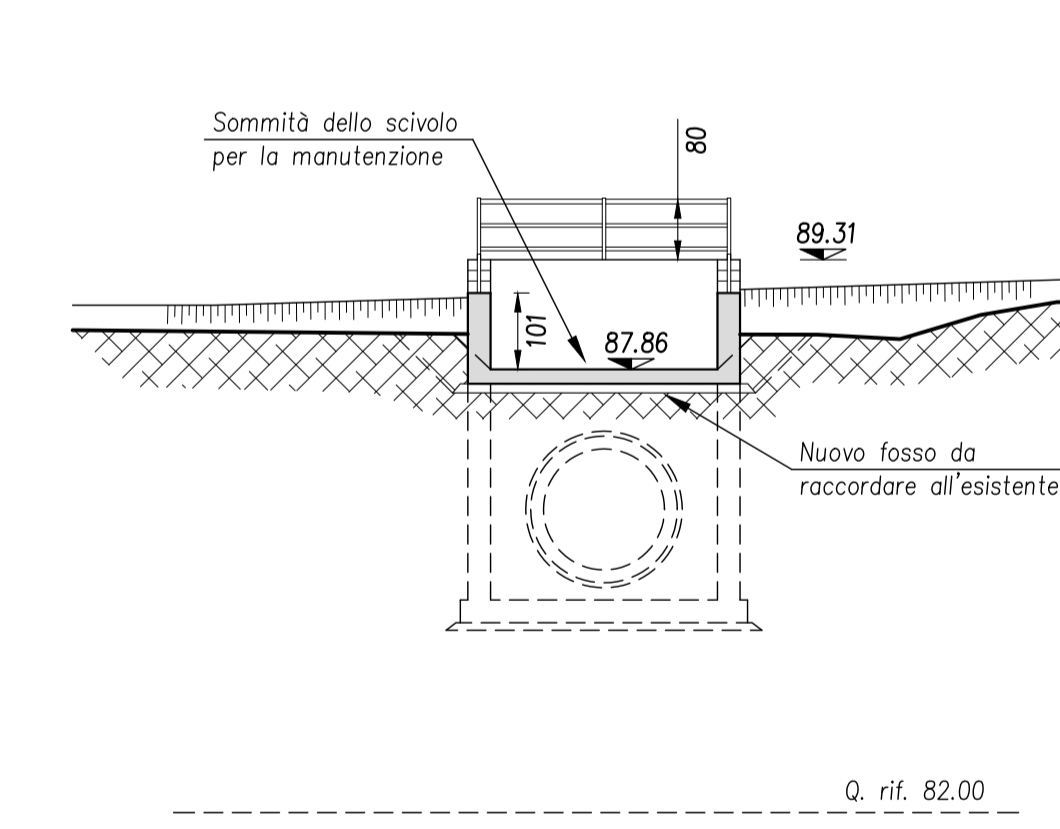
SEZ. "1-1" 1:100



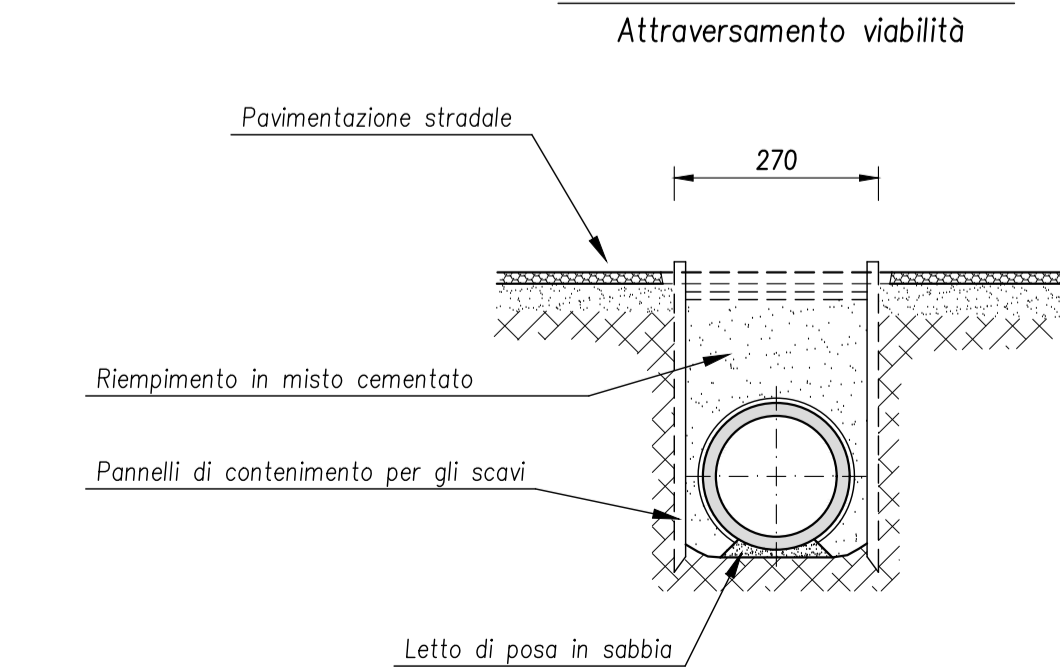
SEZ. "2-2" 1:100



SEZ. "3-3" 1:100



SEZ. "5-5" 1:100



consorzio di bonifica
PIANURA FRIULANA

PROGETTO GENERALE DI
FATTIBILITA' TECNICA ED ECONOMICA

INTERVENTO URGENTE DI PROTEZIONE CIVILE PER LA
REALIZZAZIONE DI OPERE DI LAMINAZIONE DELLE PIENE
DEL TORRENTE LAVIA.
COMUNI DI CAMPOFORMIDO E PASIAN DI PRATO

3b ATTRAVERSAMENTO EST S.P. N. 99

295-297

IL PROGETTISTA
Ing. Massimo Canali

Redazione a cura
Servizio tecnico consorziale

REVISIONE	DESCRIZIONE	DATA	REDATTO	CONTROLLATO	APPROVATO
3					
2					
1		28-04-2016			

A TENORE DI LEGGE IL CONSORZIO DI BONIFICA PIANURA FRIULANA CONSERVA QUESTO DOCUMENTO RISERVATO CON DIVIETO PER CHIANZE DI RIPRODUZIONE E/O VENDITA NOTO A TERZI, IN TUTTO O IN PARTE, SENZA SPECIFICA AUTORIZZAZIONE SCRITTA.